

KOSCHE®

Unternehmensgruppe

Bodenträume



Kovalex®

Das High-Tech-Holz

Vorteile und Eigenschaften

Bodenräume

Barfußfreundlich und widerstandsfähig

Die Kosche Unternehmensgruppe ist mittlerweile einer der europaweit größten WPC-Hersteller.

Was ist Kovalex® eigentlich?

Kovalex sieht aus wie Holz, ist aber wetterbeständiger und deutlich pflegeleichter.

Da dieser innovative Werkstoff noch relativ jung ist, stellt sich für viele die Frage „Was ist WPC eigentlich?“

Die Abkürzung WPC steht für Wood Polymere Composite (deutsche Bezeichnung „Holz-Polymer-Werkstoff“).

Das heißt, das Material ist eine Kombination von Holzfasern mit einem umweltfreundlichen, thermoplastischen Bindemittel.

Diese beiden Komponenten verschmelzen in einem Spezialverfahren, der sogenannten Extrusion, unter Druck und Temperatur zum innovativen Holzwerkstoff Kovalex®.



Vorteile von Kovalex®

Die wichtigsten Vorteile auf einen Blick

Technische Vorteile

- Barfußfreundlich, da keine Riss- und Splitterbildung
- Keine Vorbehandlung nötig, kein lästiges Streichen mehr erforderlich
- Lange Lebensdauer
- Einfach mit Wasser oder Hochdruckreiniger zu säubern (bei Bedarf Kovalex-Reiniger verwenden)
- Zeitsparende, einfache Montage
- Bearbeitung mit handelsüblichen Schreinerwerkzeug
- Formbeständig bei Feuchtigkeitsänderungen

Ökologische Vorteile

- Kein Tropenholz - besteht aus erneuerbaren, kultivierten Ressourcen
- 100% recyclebar
- PVC-frei

Bearbeitung und Reinigung

Einfach und unkompliziert

Die Bodendielen können mit allen handelsüblichen Holzbearbeitungswerkzeugen gesägt, gefräst oder gebohrt werden.

Die Reinigung der Kovalex® Bodendiele erfolgt ganz unkompliziert mit Wasser (bei Bedarf verwendet man den speziell entwickelten Kovalex-Terrassendielenreiniger). Bei starkem Schmutz kann man auch einen Hochdruckreiniger einsetzen.

Einsatzgrenzen & Anwendung

Vieles ist möglich - aber nicht alles geht

Da Kovalex® quillt und schwindet wie Holz müssen grundsätzlich die vorgeschriebenen Dehnungsfugen berücksichtigt werden.

Jedes Holz oder Holzwerkstoffprodukt durchläuft einen natürlichen Alterungsprozess, der durch unterschiedliche Witterungseinflüsse bestimmt wird. Im Laufe der Zeit entsteht auf der Oberfläche der Bodendiele eine attraktive Holzpatina.

Die witterungsbedingte Veränderung der Oberfläche unterstützt dabei den natürlichen Charakter von Kovalex®.

WPC-Qualitätssiegel

Gütesiegel für die Kovalex Bodendiele

Die Qualitätsgemeinschaft Holz e.V. und der Verband der deutschen Holzwerkstoffindustrie e.V. (VHI) stellten 2007 das erste Qualitätssiegel für Holz-Polymer-Werkstoffe vor. Das Siegel definiert Qualitätsmerkmale für die Beschaffenheit von WPC-Profilen.

Produkte mit dem Qualitätssiegel sind ökologisch und gesundheitlich unbedenklich, von guter Qualität, langlebig und sicher.

Folgende Qualitätsanforderungen werden durch unabhängige Prüflabors getestet:

- Rutschfestigkeit
- Qualität des Rohmaterials
- Biegeeigenschaften
- Quellverhalten
- Biegeverhalten bei Temperaturbelastung
- Verhalten bei Wechselbelastung



Nachhaltiges Wirtschaften

Ressourcen schonen - Energie sparen

Die Produktion von Kovalex® folgt dem Leitgedanken der Nachhaltigkeit.

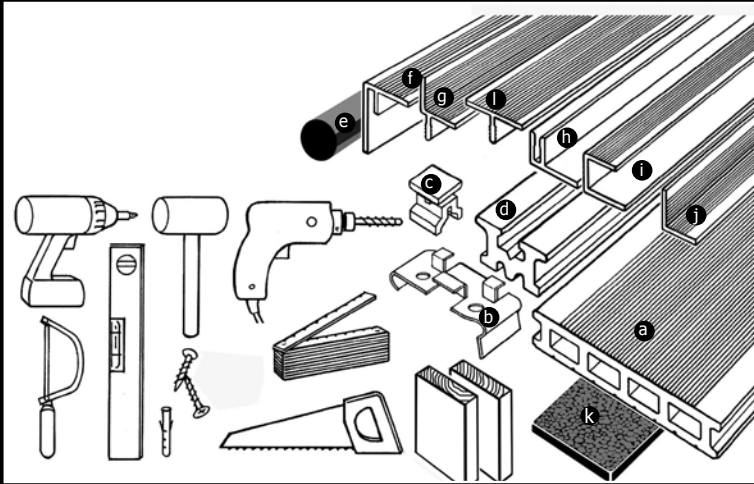
Dies umfasst zum Beispiel das Verwenden erneuerbarer Materialien. Der Holzanteil von Kovalex® stammt aus heimischen Regionen. Unter anderem werden auch Baumstämme eingesetzt, die aus Sturmschäden stammen oder solche die auf Grund ihrer Form nicht für den Einsatz im Möbelbau geeignet wären. Auch unnötige Transportwege werden hierdurch vermieden.

Der Polymeranteil ist PVC-frei. Kovalex ist zu 100% recyclebar.

Kovalex® leistet somit einen Beitrag, Natur und Umwelt für nachfolgende Generationen zu erhalten.

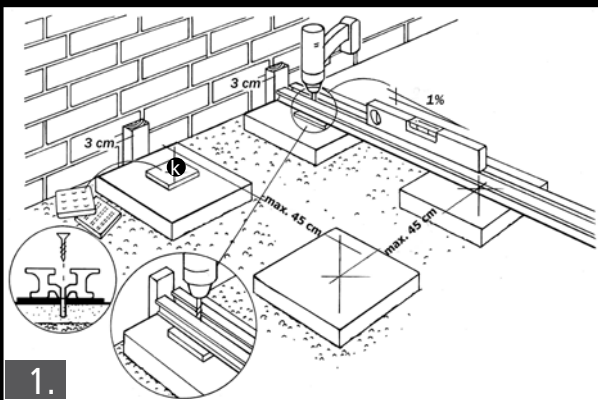


Verlegeanleitung

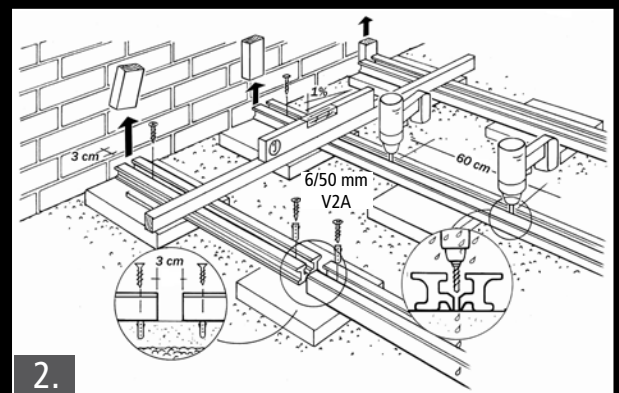


- a Kovalex® Bodendielle
- b Montage-Clip Metall
- c Montage-Clip Kunststoff
- d Kovalex® Unterkonstruktion
- e Schaumstoffdehnungsprofil (Ø 15 mm)
- f Kovalex® Seitenabschluss
- g Aluminium Wandabschluss
- h Aluminium Befestigungsprofil
- (für Kovalex Seitenabschluss, Aluminium Wandabschluss und Übergangsprofil)
- i Aluminium Seitenabschluss
- j Kovalex® Wandabschluss
- k Bauten- und Holzschutzunterlage
- l Aluminium Übergangsprofil

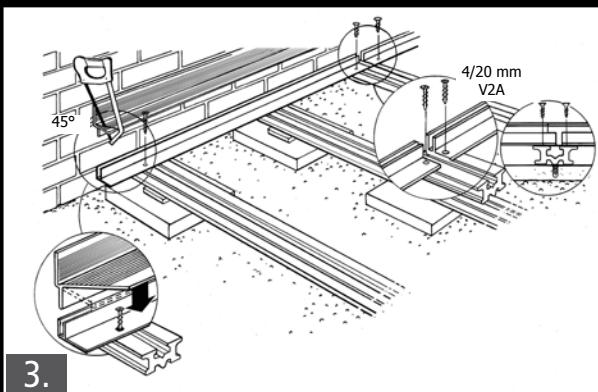
Kovalex® Bodendielen (a) können mit allen handelsüblichen Holzbearbeitungswerkzeugen gesägt, gefräst oder gebohrt werden. Bitte lesen Sie die komplette Verlegeanleitung vor Beginn der Montage!



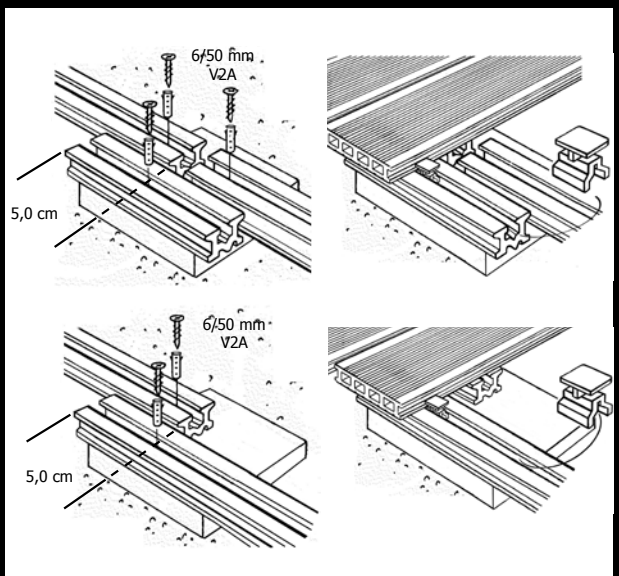
1. Untergrund: Gehwegplatten, Estrich oder Beton
1% abschüssiges Gefälle (= 1 cm/pro lfm.) von der Hauswand weg zwecks Wasserablauf, 3 cm Abstand von der Hauswand.



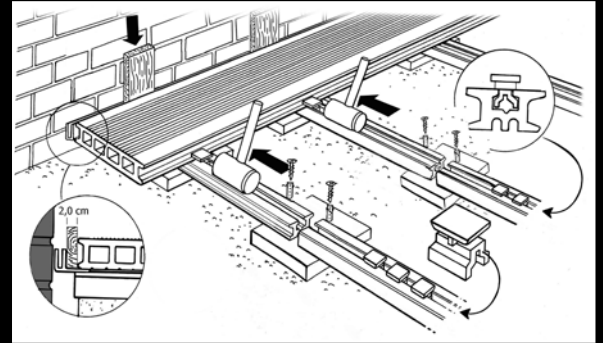
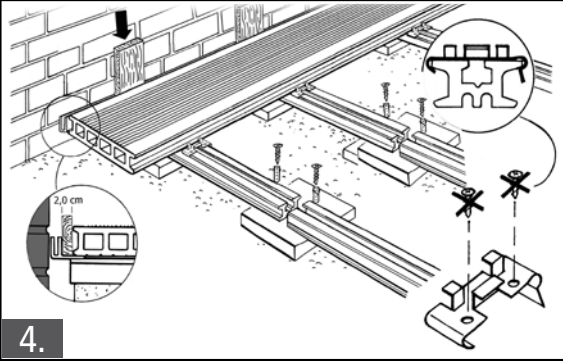
2. 3 cm Abstand bei Stoßverlegung der Unterkonstruktion (d), mind. alle 60 cm ein Loch (6 mm) in die Unterkonstruktion (d) bohren, um Staunässe zu vermeiden.



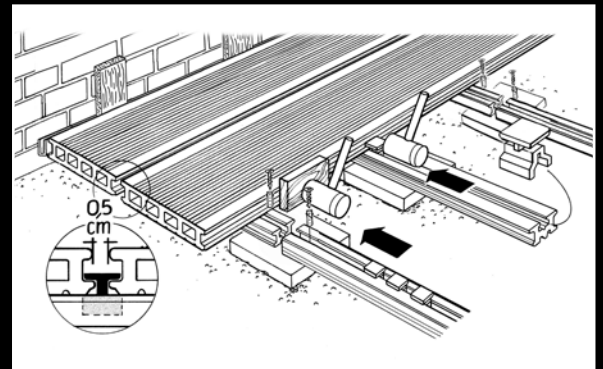
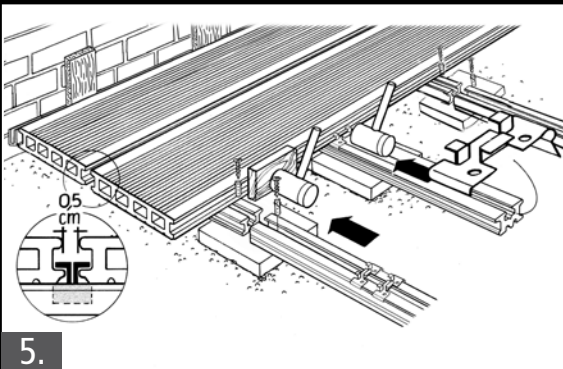
3. Bevor die Kovalex® Bodendielen (a) verlegt werden, sollten Sie sich für die Abschlüsse entscheiden. Siehe hierzu unter Punkt 8 die 2 Möglichkeiten des Wandabschlusses und unter Punkt 9 die 2 Möglichkeiten des Seitenabschlusses. Beide Abschlüsse können mit einer Gehrung von 45° Grad verlegt werden.



Möglichkeit A - 10 cm Unterkonstruktion (d) zur Überbrückung des 3 cm Dehnungsfugenabstandes
Möglichkeit B - Unterkonstruktion (d) im Versatz von 5 cm verlegt

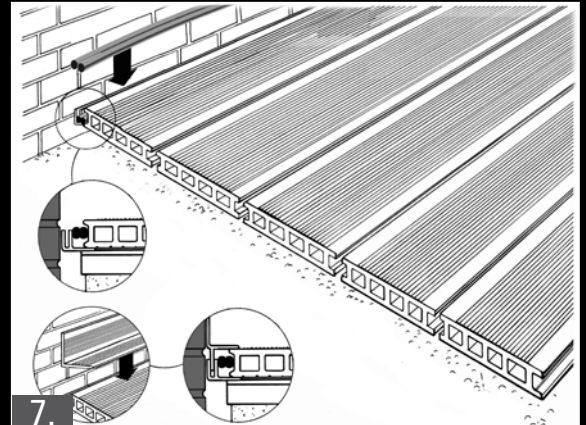
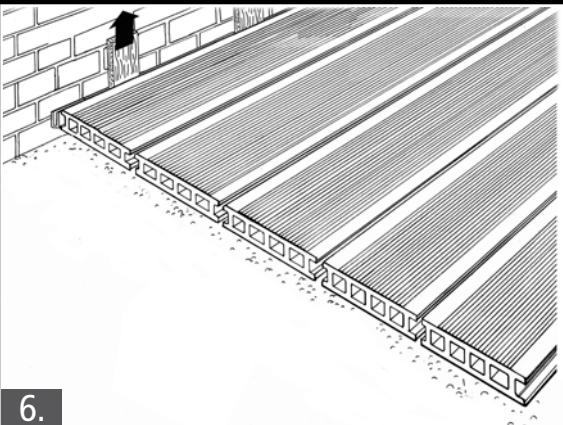


Das Aluminium Befestigungsprofil (h) wird auf der Unterkonstruktion (d) befestigt (Schraube: 4/20 mm V2A). Ein Abstandsklötzchen als Montagehilfe wird vor Verlegung der ersten Terrassendiele gesetzt.



Möglichkeit A - Verlegung mit Montage-Clips Metall (b) auf keinen Fall verschrauben - nur aufclippen!

Möglichkeit B - Verlegung mit Montage-Clips Kunststoff (c)

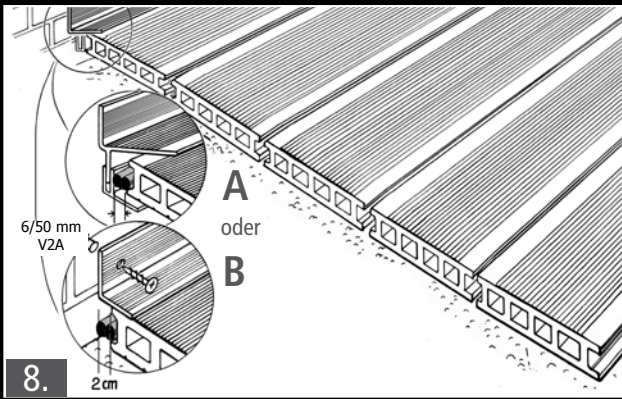


Um den Aluminium Wandabschluss (g) zu befestigen, muss das Abstandsklötzchen entfernt werden.

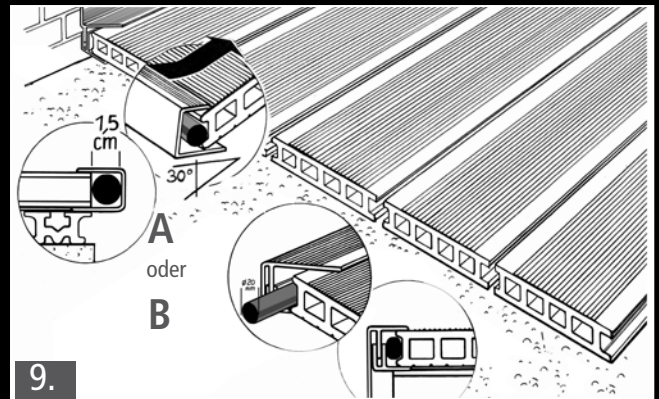
Das Schaumstoffdehnungsprofil (e) wird zweifach in das Aluminium Befestigungsprofil (h) gelegt und der Aluminium Wandabschluss (g) aufgeclipst.

Wir sind ständig darum bemüht, unsere Produkte und deren Anwenderfreundlichkeit zu verbessern. Achten Sie daher bitte darauf, ob Ihre Verlegeanleitung dem neuesten Stand entspricht. Diesen finden Sie unter www.kovalex.de.

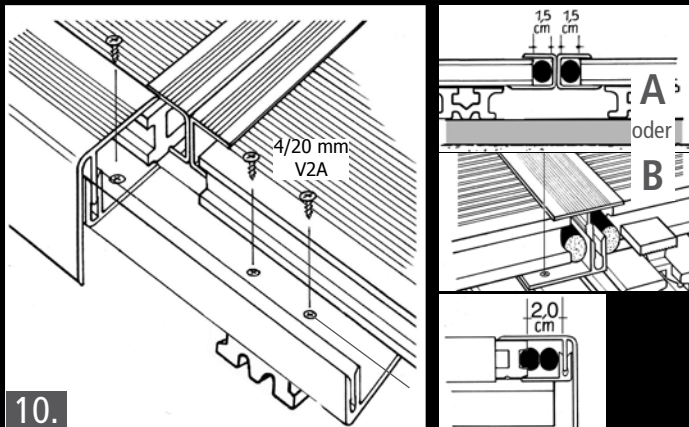
Bei Verlegefehlern (Staunässe) kann sich das Material schüsseln. Die gesamte Terrasse muss gut hinterlüftet sein. Daher darf z.B. der Hohlraum unter den Dielen in keinem Fall verfüllt werden.



Es gibt 2 Möglichkeiten für den Wandabschluss:
 A: Aluminium Wandabschluss (g) inkl. Aluminium Befestigungsprofil (h)
 B: Kovalex® Wandabschluss (j) mit 6/50 mm V2A Schrauben im Abstand von 50 cm in der Wand verschrauben (vorbohren)
 Beide Wandabschlüsse (g und j) können mit Gehrungsschnitt erfolgen.

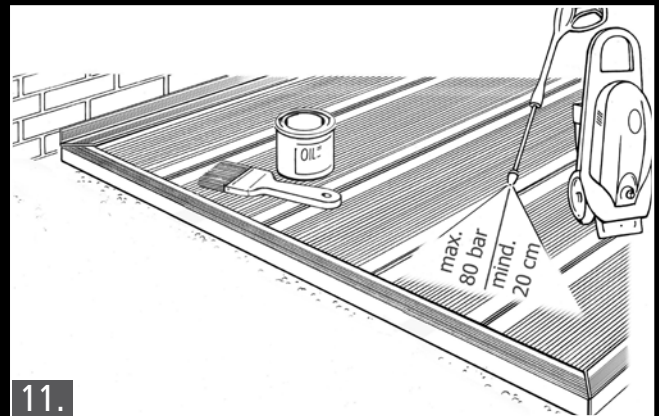


Es gibt 2 Möglichkeiten für den Seitenabschluss:
 A: Aluminium Seitenabschluss (i) (beidseitig verwendbar)
 B: Kovalex® Seitenabschluss (f) inkl. Aluminium Befestigungsprofil (h)
 Beide Seitenabschlüsse (f und i) können mit Gehrungsschnitt erfolgen.



Für die Abdeckung von Dehnungsfugen an bestehen zwei Möglichkeiten: Möglichkeit A: Verwendung von zwei Aluminium Seitenabschlussprofilen - Möglichkeit 2: Einsatz des Aluminium Übergangspröfils.

Beim Kovalex® Seitenabschluss (f) bzw. den Aluminium Übergangspröfil (l) inkl. Aluminium Befestigungsprofil (h) wird das Schaumstoffdehnungspröfil (e) zweifach, währenddessen es nur einfach beim Aluminium Seitenabschluss (i) eingesetzt wird.



Im Gegensatz zu Harthölzern ist ein jährliches Streichen nicht notwendig. Wenn gewünscht, kann der Farbton nach Einsetzen einer gleichmäßigen Patina (nach ca. 12 Wochen) durch Streichen mit Teak- oder Bangkirai-Öl aufgefrischt werden. Vorher muss die Oberfläche von Schmutz befreit werden und völlig trocken sein. Bei guter Witterung (kein Regen!) 48 Stunden austrocknen lassen. Berücksichtigen Sie in jedem Fall die Verarbeitungshinweise des Öl-Herstellers.

Farben und Oberflächen

Erhältliche Farben Bodendiele:
















Alle Farben beidseitig verwendbar:



Druck- und Produktionsbedingt sind Farbabweichungen möglich

Zubehör für Montage **und** Pflege

	Abbildung	Breite	Höhe	Länge	Bedarf für 1 m ²
Zubehör Verlegung					
Kovalex Bodendiele		145 mm	25 mm		6,7 lfm
Kovalex Unterkonstruktion		62 mm	30 mm	2.500 mm	2,5 lfm
Montage-Clip Kunststoff**					25 Stück
Montage-Clip Metall (nicht rostender Stahl)					25 Stück
Schaumstoffdehnungsprofil		ø 15 mm		5 m	
Holz- und Bautenschutzunterlage		90 mm	8 mm	90 mm	
Holz- und Bautenschutzunterlage Rollenware		77 mm	8 mm	2.500 mm	
Zubehör Wandabschluss					
Aluminium Wandabschluss inkl. Aluminium Befestigungsprofil		40 (39) mm	68 (49) mm	2.500 mm	
Kovalex Wandabschluss**		40 mm	40 mm	2.500 mm	
Aluminium Seitenabschluss		27 (42) mm	28 mm	2.500 mm	
Kovalex Seitenabschluss** inkl. Aluminium Befestigungsprofil		48 (40) mm	64 mm	2.500 mm	
Zubehör Übergang					
Aluminium Übergangsprofil inkl. Aluminium Befestigungsprofil		60 mm	25 mm	2.500 mm	
Zubehör Pflege					
Kovalex Terrassendielenreiniger					Reichweite 1 l ausreichend für ca. 80-100 m ²



Aluminium Wandabschluss



Kovalex Wandabschluss



Aluminium Seitenabschluss



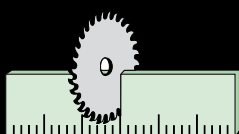
Kovalex Seitenabschluss



Aluminium Übergangsprofil

** In den jeweiligen Farben der Bodendiele erhältlich.

Kommissionsbestellung möglich



Längen: Ihre individuellen Wunschlängen der Bodendiele Zentimeter-genau bis 6 m (gegen Aufpreis)
Lieferzeit: innerhalb von ca. 3 Wochen lieferbar

Ihre Vorteile:

- Wunschlängen
- Keine Stoßkanten
- Kein Verschnitt
- Wunschfarbton

Ihr Fachhändler:

Kovalex® - ein Qualitätsprodukt der **KOSCHE** Unternehmensgruppe

Kovalex®

Das High-Tech-Holz

KOSCHE Profilmantelung GmbH

Bövingen 100

D-53804 Much

Tel.: +49 (0) 2245 66 -0

Fax: +49 (0) 2245 66 -10

www.kosche.de

info@kosche.de

www.kovalex.de

info@kovalex.de