

# Bodenträume

Terrassendielen aus Holz-Polymer-Werkstoff



Zertifizierte  
Qualität

**Kovalex**<sup>®</sup>

Das High-Tech-Holz

# Vorteile und Eigenschaften

## Bodenräume

*Barfußfreundlich und widerstandsfähig*

### Was ist Kovalex® eigentlich?

Kovalex sieht aus wie Holz, ist aber wetterbeständiger und deutlich pflegeleichter.

Da dieser innovative Werkstoff noch relativ jung ist, stellt sich für viele die Frage „Was ist WPC eigentlich?“

Die Abkürzung WPC steht für Wood Polymere Composite (deutsche Bezeichnung „Holz-Polymer-Werkstoff“).

Das heißt, das Material ist eine Kombination von Holzfasern mit einem umweltfreundlichen, thermoplastischen Bindemittel.

Diese beiden Komponenten verschmelzen in einem Spezialverfahren, der sogenannten Extrusion, unter Druck und Temperatur zum innovativen Holzwerkstoff Kovalex®.



## Vorteile von Kovalex®

*Die wichtigsten Vorteile auf einen Blick*

### Technische Vorteile

- Barfußfreundlich, da keine Riss- und Splitterbildung
- Keine Vorbehandlung nötig, kein lästiges Streichen mehr erforderlich
- Lange Lebensdauer
- Einfach mit Wasser oder Hochdruckreiniger zu säubern (bei Bedarf Kovalex-Reiniger verwenden)
- Zeitsparende, einfache Montage
- Bearbeitung mit handelsüblichen Schreinerwerkzeug
- Formbeständig bei Feuchtigkeitsänderungen

### Ökologische Vorteile

- Kein Tropenholz - besteht aus erneuerbaren, kultivierten Ressourcen
- 100% recycelbar
- PVC-frei

## Bearbeitung und Reinigung

*Einfach und unkompliziert*

Die Bodendielen können mit allen handelsüblichen Holzbearbeitungswerkzeugen gesägt, gefräst oder gebohrt werden.

Die Reinigung der Kovalex® Bodendiele erfolgt ganz unkompliziert mit Wasser (bei Bedarf verwendet man den speziell entwickelten Kovalex-Terrassendielenreiniger). Bei starkem Schmutz kann man auch einen Hochdruckreiniger einsetzen.

## Einsatzgrenzen & Anwendung

*Vieles ist möglich - aber nicht alles geht*

Da Kovalex® quillt und schwindet wie Holz müssen grundsätzlich die vorgeschriebenen Dehnungsfugen berücksichtigt werden.

Jedes Holz oder Holzwerkstoffprodukt durchläuft einen natürlichen Alterungsprozess, der durch unterschiedliche Witterungseinflüsse bestimmt wird. Im Laufe der Zeit entsteht auf der Oberfläche der Bodendiele eine attraktive Holzpatina.

Die witterungsbedingte Veränderung der Oberfläche unterstützt dabei den natürlichen Charakter von Kovalex®.

## WPC-Qualitätssiegel



*Gütesiegel für die Kovalex Bodendiele*

Die Qualitätsgemeinschaft Holz e.V. und der Verband der deutschen Holzwerkstoffindustrie e.V. (VHI) stellten 2007 das erste Qualitätssiegel für Holz-Polymer-Werkstoffe vor. Das Siegel definiert Qualitätsmerkmale für die Beschaffenheit von WPC-Profilen.

Produkte mit dem Qualitätssiegel sind ökologisch und gesundheitlich unbedenklich, von guter Qualität, langlebig und sicher.

Folgende Qualitätsanforderungen werden durch unabhängige Prüflabors getestet:

- Rutschfestigkeit
- Qualität des Rohmaterials
- Biegeeigenschaften
- Quellverhalten
- Biegeverhalten bei Temperaturbelastung
- Verhalten bei Wechselbelastung



## Nachhaltiges Wirtschaften

*Ressourcen schonen - Energie sparen*

Die Produktion von Kovalex® folgt dem Leitgedanken der Nachhaltigkeit.

Dies umfasst zum Beispiel das Verwenden erneuerbarer Materialien. Der Holzanteil von Kovalex® stammt aus heimischen Regionen. Unter anderem werden auch Baumstämme eingesetzt, die aus Sturmschäden stammen oder solche die auf Grund ihrer Form nicht für den Einsatz im Möbelbau geeignet wären. Auch unnötige Transportwege werden hierdurch vermieden.

Der Polymeranteil ist PVC-frei. Kovalex ist zu 100% recycelbar. Kovalex® leistet somit einen Beitrag, Natur und Umwelt für nachfolgende Generationen zu erhalten.



## Verbindungs-Scharnier

*Sandkästen, Blumenkübel, Hochbeete und mehr*

Das Verbindungs-Scharnier wurde für weitere, vielfältige Verwendungsmöglichkeiten speziell für die Kovalex® Bodendiele entwickelt.

Durch Aufstecken und Verschrauben der Scharniere mit den Dielen lassen sich schnell und einfach Aufbauten wie Hochbeete, Blumenkübel, Komposter, Beeteinfassungen, Sandkästen und so weiter realisieren.

Durch die praktischen Bolzen lassen sich mehrere Reihen übereinander montieren.

Mit Kovalex® immer eine Idee voraus.



## Bodendiele als Vollprofil

*Besonders strapazierfähig*

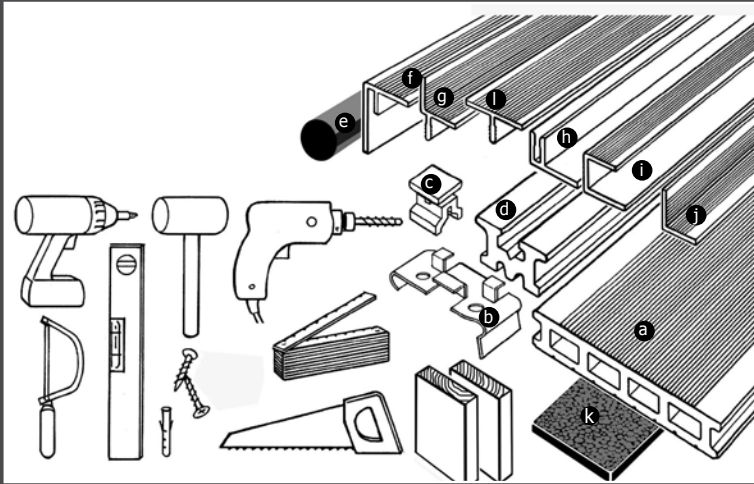
Die Bodendiele ist auch als Vollprofil erhältlich.

Die Stabilität ist etwa um ein Drittel höher als die des Hohlkammerprofils, es passt genau in den Systembaukasten Kovalex® und kann ergänzend zu den Hohlkammerprofilen verwendet werden. Es eignet sich ideal, wenn beim Terrassenbau Rundungen realisiert werden sollen, da hier keine offenen Hohlkammern sichtbar werden.

Es können die selben Zubehör- und Unterkonstruktionselemente eingesetzt werden. Das Profil ist in den gleichen Farben wie das Hohlkammerprofil erhältlich.

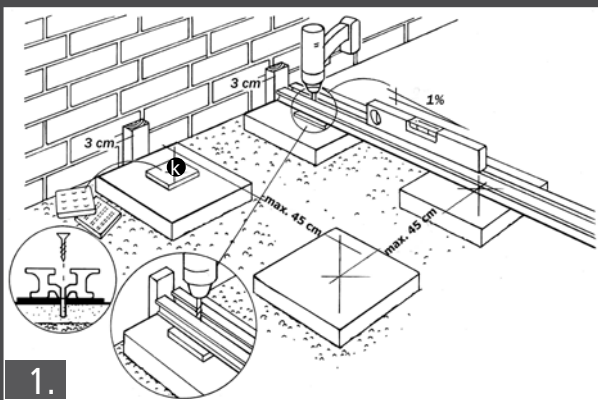


# Verlegeanleitung

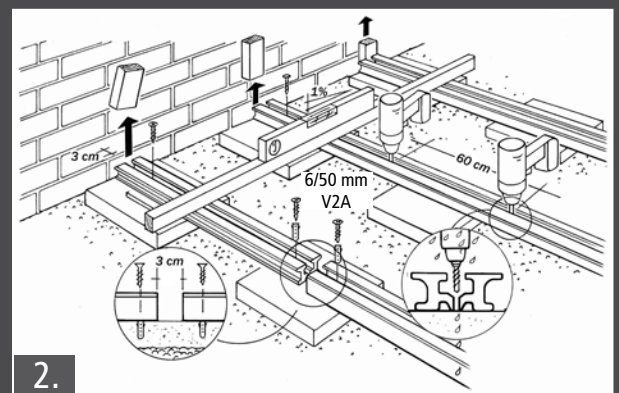


- a Kovalex® Bodendielle
- b Montage-Clip Metall
- c Montage-Clip Kunststoff
- d Kovalex® Unterkonstruktion
- e Schaumstoffdehnungsprofil (Ø 15 mm)
- f Kovalex® Seitenabschluss
- g Aluminium Wandabschluss
- h Aluminium Befestigungsprofil
- (für Kovalex Seitenabschluss, Aluminium Wandabschluss und Übergangsprofil)
- i Aluminium Seitenabschluss
- j Kovalex® Wandabschluss
- k Bauten- und Holzschutzunterlage
- l Aluminium Übergangsprofil

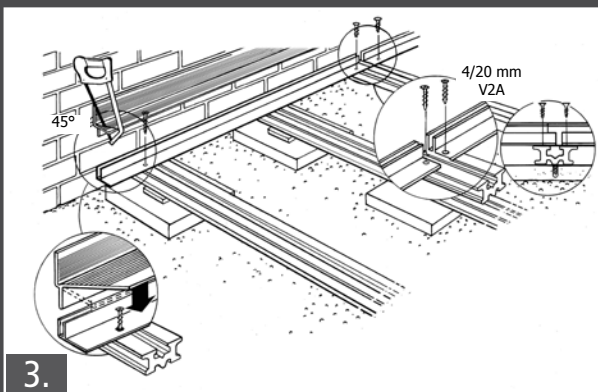
Kovalex® Bodendielen (a) können mit allen handelsüblichen Holzbearbeitungswerkzeugen gesägt, gefräst oder gebohrt werden. Bitte lesen Sie die komplette Verlegeanleitung vor Beginn der Montage!



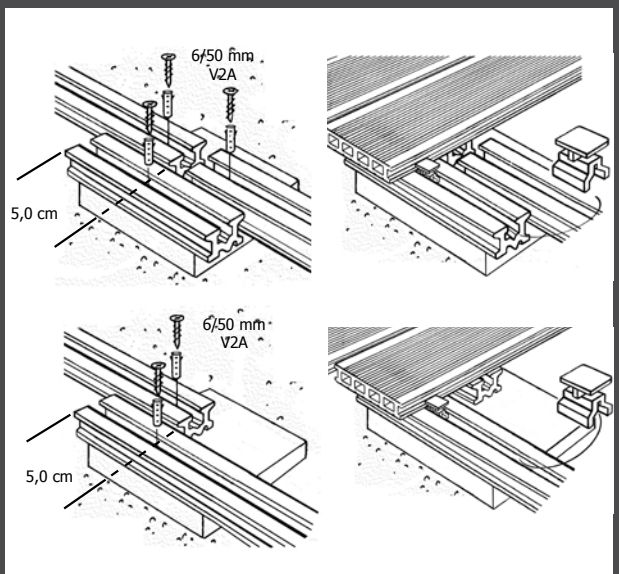
**1.** Untergrund: Gehwegplatten, Estrich oder Beton  
1% abschüssiges Gefälle (= 1 cm/pro lfm.) von der Hauswand weg zwecks Wasserablauf, 3 cm Abstand von der Hauswand.



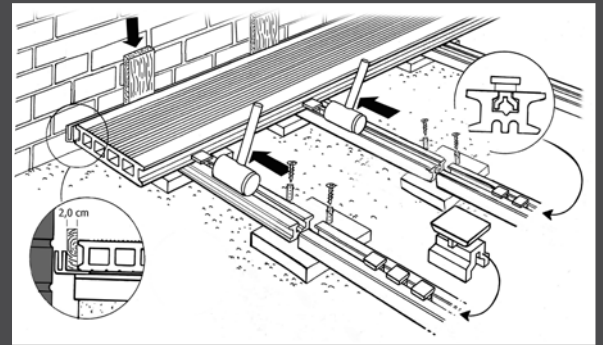
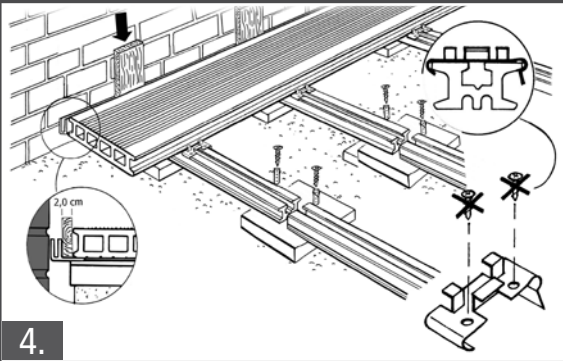
**2.** 3 cm Abstand bei Stoßverlegung der Unterkonstruktion (d), mind. alle 60 cm ein Loch (6 mm) in die Unterkonstruktion (d) bohren, um Staunässe zu vermeiden.



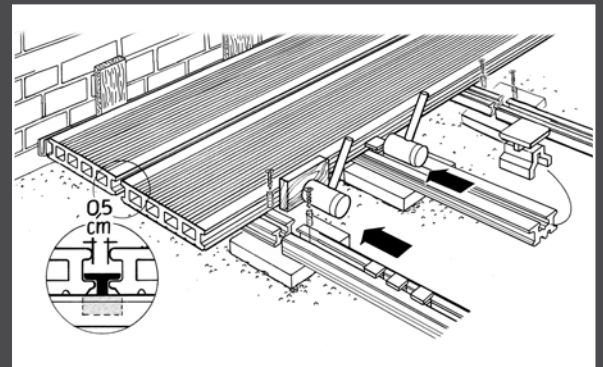
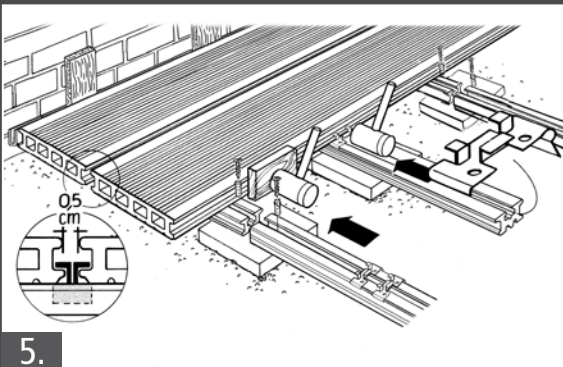
**3.** Bevor die Kovalex® Bodendielen (a) verlegt werden, sollten Sie sich für die Abschlüsse entscheiden. Siehe hierzu unter Punkt 8 die 2 Möglichkeiten des Wandabschlusses und unter Punkt 9 die 2 Möglichkeiten des Seitenabschlusses. Beide Abschlüsse können mit einer Gehrung von 45° Grad verlegt werden.



Möglichkeit A - 10 cm Unterkonstruktion (d) zur Überbrückung des 3 cm Dehnungsfugenabstandes  
Möglichkeit B - Unterkonstruktion (d) im Versatz von 5 cm verlegt

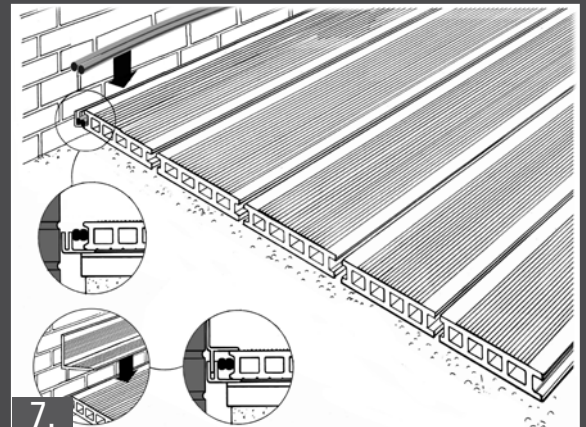
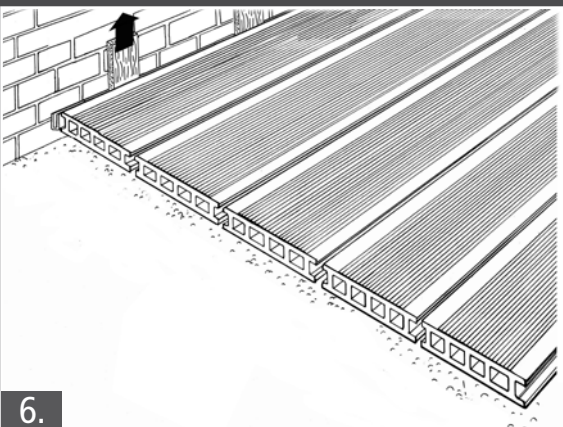


Das Aluminium Befestigungsprofil (h) wird auf der Unterkonstruktion (d) befestigt (Schraube: 4/20 mm V2A). Ein Abstandsklötzchen als Montagehilfe wird vor Verlegung der ersten Terrassendiele gesetzt.



Möglichkeit A - Verlegung mit Montage-Clips Metall (b) auf keinen Fall verschrauben - nur aufclippen!

Möglichkeit B - Verlegung mit Montage-Clips Kunststoff (c)

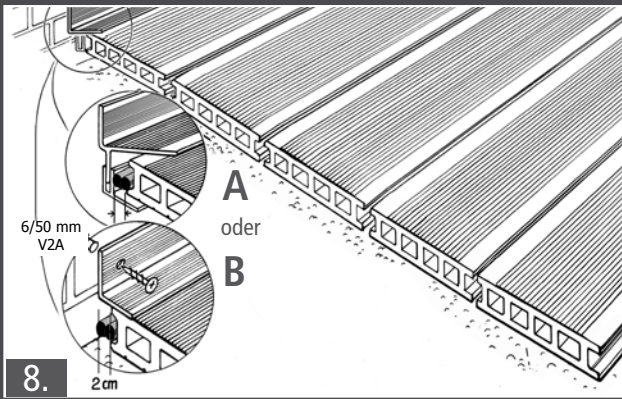


Um den Aluminium Wandabschluss\* (g) zu befestigen, muss das Abstandsklötzchen entfernt werden.

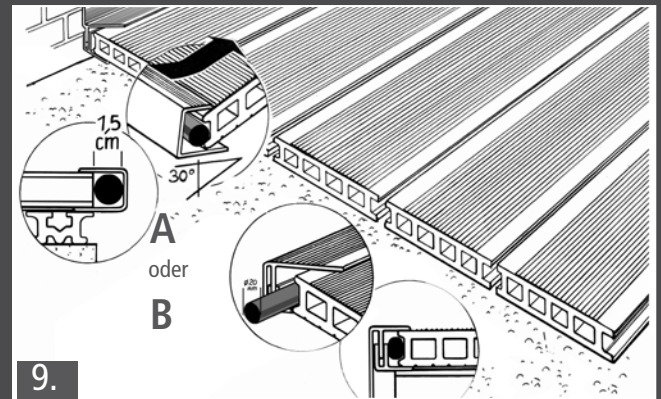
Das Schaumstoffdehnungsprofil (e) wird zweifach in das Aluminium Befestigungsprofil (h) gelegt und der Aluminium Wandabschluss (g) aufgeclipst.

**Wir sind ständig darum bemüht, unsere Produkte und deren Anwenderfreundlichkeit zu verbessern. Achten Sie daher bitte darauf, ob Ihre Verlegeanleitung dem neuesten Stand entspricht. Diesen finden Sie unter [www.kovalex.de](http://www.kovalex.de).**

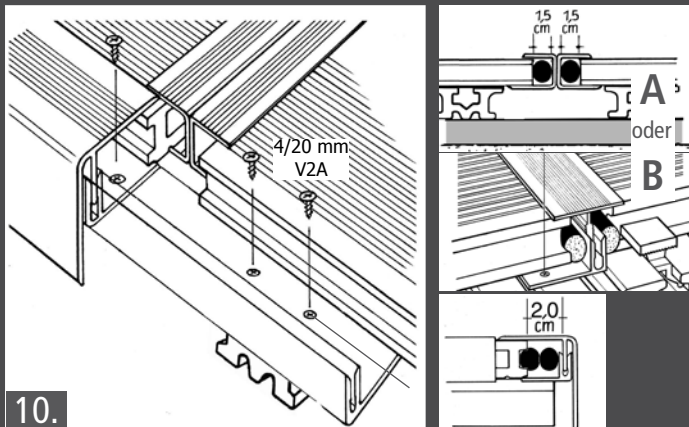
\*Bei Poolumrandungen beachten Sie bitte, dass die Aluminiumzubehörteile mit Chlor reagieren (Oxidation). Bei Gehrungsschnitten der Abschlüsse bitte Dehnungsfuge beachten.



8. Es gibt 2 Möglichkeiten für den Wandabschluss:  
 A: Aluminium Wandabschluss (g) inkl. Aluminium Befestigungsprofil (h)  
 B: Kovalex® Wandabschluss (j) mit 6/50 mm V2A Schrauben im Abstand von 50 cm in der Wand verschrauben (vorbohren)  
 Beide Wandabschlüsse (g und j) können mit Gehrungsschnitt erfolgen.

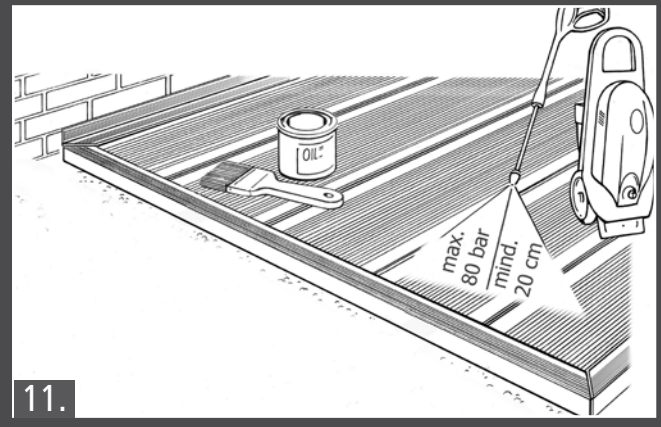


9. Es gibt 2 Möglichkeiten für den Seitenabschluss:  
 A: Aluminium Seitenabschluss (i) (beidseitig verwendbar)  
 B: Kovalex® Seitenabschluss (f) inkl. Aluminium Befestigungsprofil (h)  
 Beide Seitenabschlüsse (f und i) können mit Gehrungsschnitt erfolgen.



10. Für die Abdeckung von Dehnungsfugen an bestehen zwei Möglichkeiten: Möglichkeit A: Verwendung von zwei Aluminium Seitenabschlussprofilen - Möglichkeit 2: Einsatz des Aluminium Übergangssprofils.

Beim Kovalex® Seitenabschluss (f) bzw. den Aluminium Übergangsprofil (l) inkl. Aluminium Befestigungsprofil (h) wird das Schaumstoffdehnungsprofil (e) zweifach, währenddessen es nur einfach beim Aluminium Seitenabschluss (i) eingesetzt wird. Bei Kopf-an-Kopf-Verlegung zwei Clipse am Ende und am Anfang der Bodendiele verwenden.



11. Im Gegensatz zu Harthölzern ist ein jährliches Streichen nicht notwendig. Wenn gewünscht, kann der Farbton nach Einsetzen einer gleichmäßigen Patina (nach ca. 12 Wochen) durch Streichen mit Teak- oder Bangkirai-Öl aufgefrischt werden. Vorher muss die Oberfläche von Schmutz befreit werden und völlig trocken sein. Bei guter Witterung (kein Regen!) 48 Stunden austrocknen lassen. Berücksichtigen Sie in jedem Fall die Verarbeitungshinweise des Öl-Herstellers.

## Farben und Oberflächen

### Erhältliche Farben Bodendiele:



Druck- und Produktionsbedingt sind Farbabweichungen möglich

	Abbildung	Breite	Höhe	Länge	Bedarf für 1 m <sup>2</sup>
<b>Zubehör Verlegung</b>					
Kovalex Bodendiele		145 mm	25 mm		6,7 lfm
Kovalex Bodendiele Vollprofil		145 mm	25 mm		6,7 lfm
Kovalex Unterkonstruktion		62 mm	30 mm	2.500 mm	2,5 lfm
Montage-Clip Kunststoff**					25 Stück
Montage-Clip Metall (nicht rostender Stahl)					25 Stück
Schaumstoffdehnungsprofil		ø 15 mm		5 m	
Holz- und Bautenschutzunterlage		90 mm	8 mm	90 mm	
Holz- und Bautenschutzunterlage Rollenware		77 mm	8 mm	2.500 mm	
<b>Zubehör Wandabschluss</b>					
Aluminium Wandabschluss inkl. Aluminium Befestigungsprofil		40 (39) mm	68 (49) mm	2.500 mm	
Kovalex Wandabschluss**		40 mm	40 mm	2.500 mm	
Aluminium Seitenabschluss		27 (42) mm	28 mm	2.500 mm	
Kovalex Seitenabschluss** inkl. Aluminium Befestigungsprofil		48 (40) mm	64 mm	2.500 mm	
<b>Zubehör Übergang</b>					
Aluminium Übergangsprofil inkl. Aluminium Befestigungsprofil		60 mm	25 mm	2.500 mm	
<b>Zubehör Pflege</b>					
Kovalex Terrassendielenreiniger					<b>Reichweite</b> 1 l ausreichend für ca. 80-100 m <sup>2</sup>
<b>Verbindungs-Scharnier (braun) ohne Schrauben</b>					
zur Montage von Sandkästen, Blumenkübeln, Hochbeeten etc.		74 mm	196 mm	33 mm (Tiefe)	2 Stück Scharniere



Aluminium Wandabschluss



Kovalex Wandabschluss



Aluminium Seitenabschluss



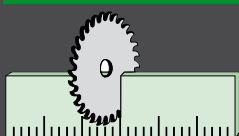
Kovalex Seitenabschluss



Aluminium Übergangsprofil

\*\* In den jeweiligen Farben der Bodendiele erhältlich.

## Kommissionsbestellung möglich



Längen: Ihre individuellen Wunschlängen der Bodendiele im Zentimeterrastermaß bis 6 m\* (gegen Aufpreis)

Lieferzeit: innerhalb von ca. 3 Wochen lieferbar\*\*

\* Bitte beachten Sie, dass es zuschnittbedingt zu Maßtoleranzen von -10 mm bis zu +20 mm kommen kann

\*\* Saisonbedingt kann es zu längeren Lieferzeiten kommen

Ihre Vorteile:

- Wunschlängen
- Keine Stoßkanten
- Kein Verschnitt
- Wunschfarbton

Ihr Fachhändler:

**Kovalex**<sup>®</sup>

Das High-Tech-Holz

**EMSLAND** Paneel Vertriebs GmbH

Hauptstraße 36

D-35756 Mittenaar-Bicken

Tel. +49 (0) 27 72 601-0

Fax +49 (0) 27 72 601-122

[www.emsland-paneele.de](http://www.emsland-paneele.de)

[info@emsland-paneele.de](mailto:info@emsland-paneele.de)

[www.kovalex.de](http://www.kovalex.de)

[info@kovalex.de](mailto:info@kovalex.de)